

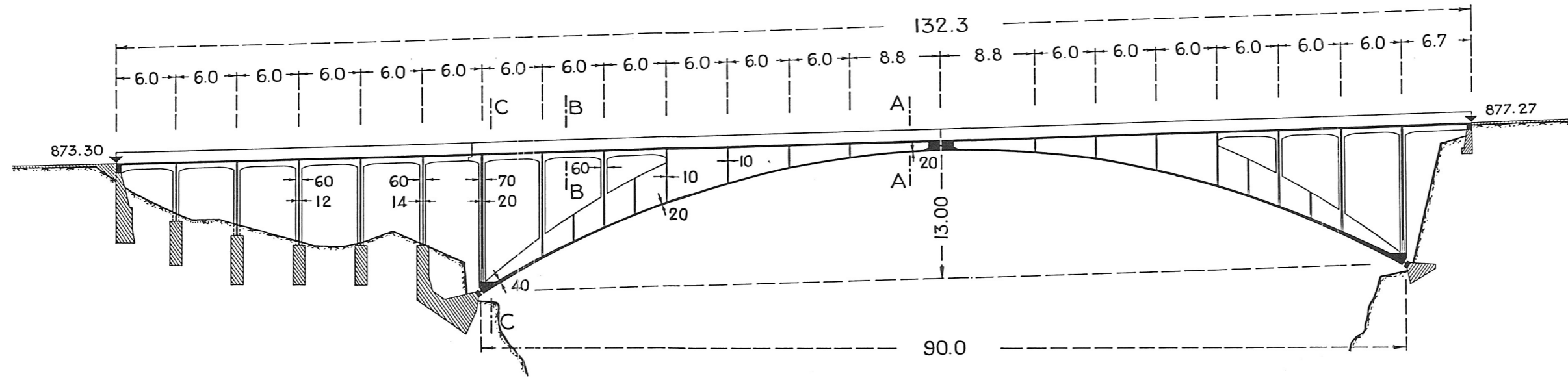
Strassenbrücke  
über das  
Salginatobel

Uebersichtsplan

1:200 1:50

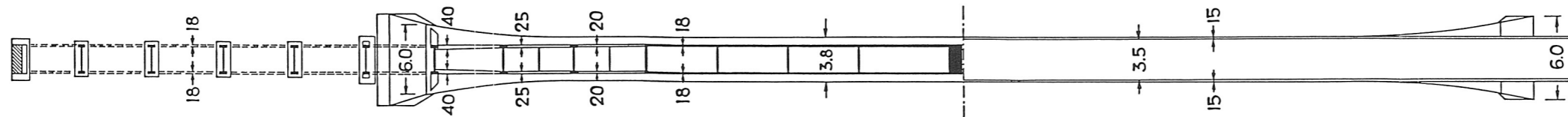
Ingenieurbureau  
Maillart  
Bern, den 24. Mai. 1935

LÄNGENSCHNITT



HORIZONTALSCHNITT

DRAUFSICHT



QUERSCHNITTE

A-A B-B C-C

